

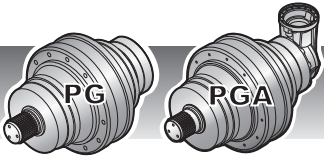




	i	Mc [kNm]				n1max [min ⁻¹]	Pt [kW]	Kg				
		n ₂ x h	n ₂ x h	n ₂ x h	n ₂ x h			M	P	CPC	F	FS
		10.000	20.000	50.000	100.000							
PGA 40004	190.43	434.0	390.0	340.0	330.0	2500	45	2521	—	—	2451	2489
	247.56	434.0	390.0	340.0	330.0							
	313.32	434.0	390.0	340.0	330.0							
	366.19	434.0	390.0	340.0	330.0							
	476.05	434.0	390.0	340.0	330.0							
	572.18	434.0	390.0	340.0	330.0							
PGA 40005	677.07	434.0	390.0	340.0	330.0	2500	45	2541	—	—	2471	2509
	816.12	434.0	390.0	340.0	330.0							
	1028.73	434.0	390.0	340.0	330.0							
	1240.00	434.0	390.0	340.0	330.0							
	1386.31	434.0	390.0	340.0	330.0							
	1620.25	434.0	390.0	340.0	330.0							
	1953.00	434.0	390.0	340.0	330.0							
	2106.33	434.0	390.0	340.0	330.0							
	2471.80	434.0	390.0	340.0	330.0							
	2665.89	434.0	390.0	340.0	330.0							
	3204.19	434.0	390.0	340.0	330.0							
	3862.19	434.0	390.0	340.0	330.0							
	4958.86	434.0	390.0	340.0	330.0							



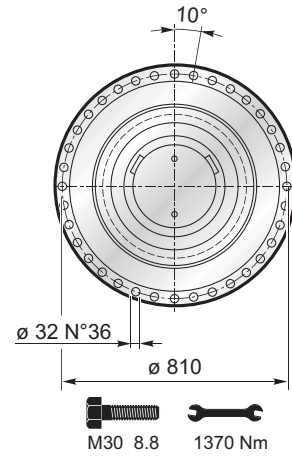
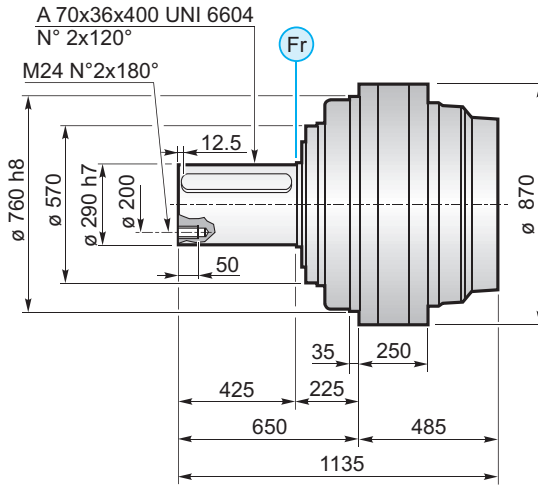
(n₂ x h = 20.000)
 $M_{\max} = M_c \times 1.3$



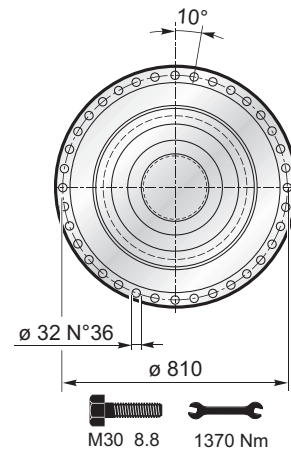
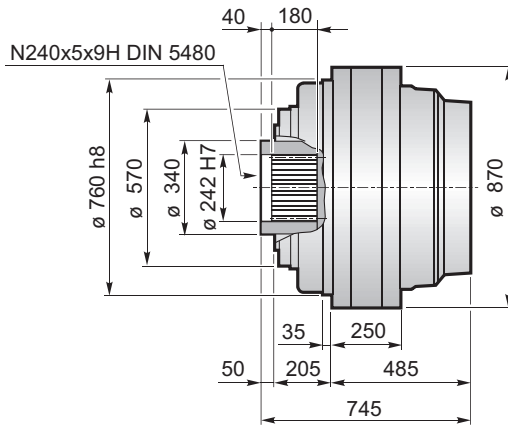
40000

IT EN DE FR ES PT

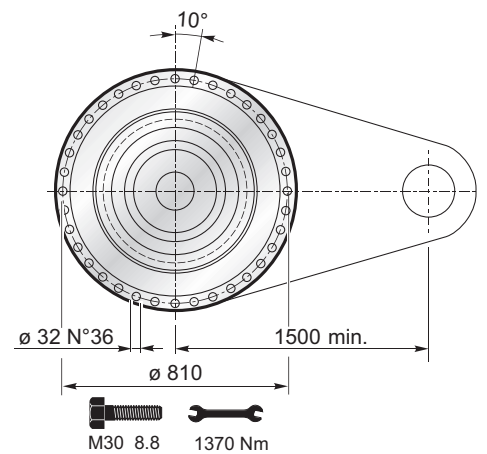
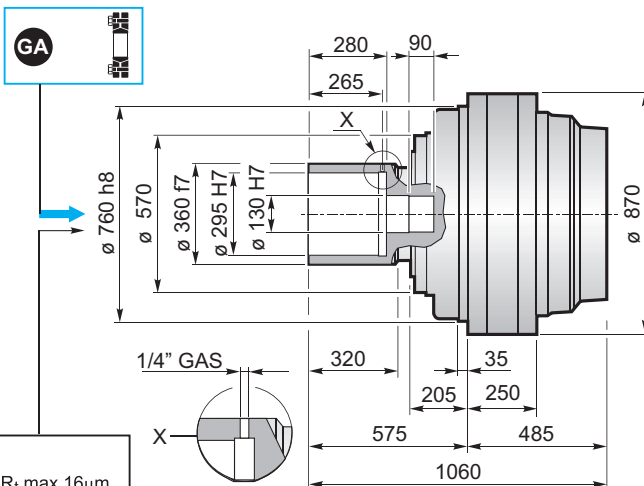
MC



F



FS

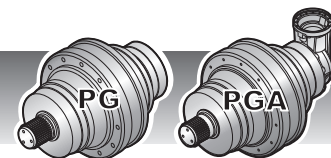


$M_{max} = 689 \text{ kNm}$

La coppia massima indicata è valida solo con calettatori forniti da Planetary Drives
 The maximum torque indicated is valid only with shrink discs supplied by Planetary Drives
 Das dargestellte, maximale Drehmoment gilt nur mit von Planetary Drives gelieferter Schrumpfscheibe
 Le couple maximal indiqué n'est valable qu'avec les frettes de serrage fournis par Planetary Drives
 El momento máximo indicado sólo es válido con discos de contracción suministrados por Planetary Drives
 O torque máximo indicado é válido exclusivamente com discos de contração fornecidos pela Planetary Drives

GA

214

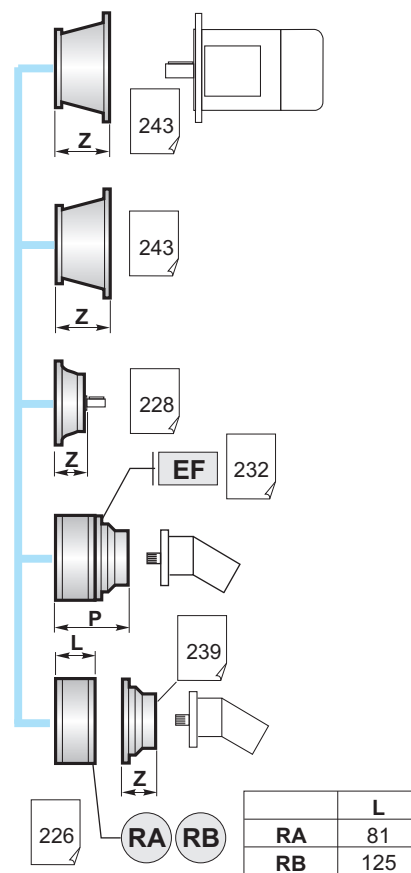


PG ...MC	PG		...MC			
	A	B	RA	RB	EF	EDF
PG 40002	818	1468				
PG 40003	1000	1650				
PG 40004	1055	1744				
PG 40005	1153.5	1803.5		o		

PG ...F	PG		...F			
	A	B	RA	RB	EF	EDF
PG 40002	818	1073				
PG 40003	1000	1255				
PG 40004	1055	1349				
PG 40005	1153.5	1408.5		o		

PG ...FS	PG		...FS			
	A	B	RA	RB	EF	EDF
PG 40002	818	1393				
PG 40003	1000	1575				
PG 40004	1055	1669				
PG 40005	1153.5	1728.5		o		

!	A	B	
	A+13.5	B+13.5	o

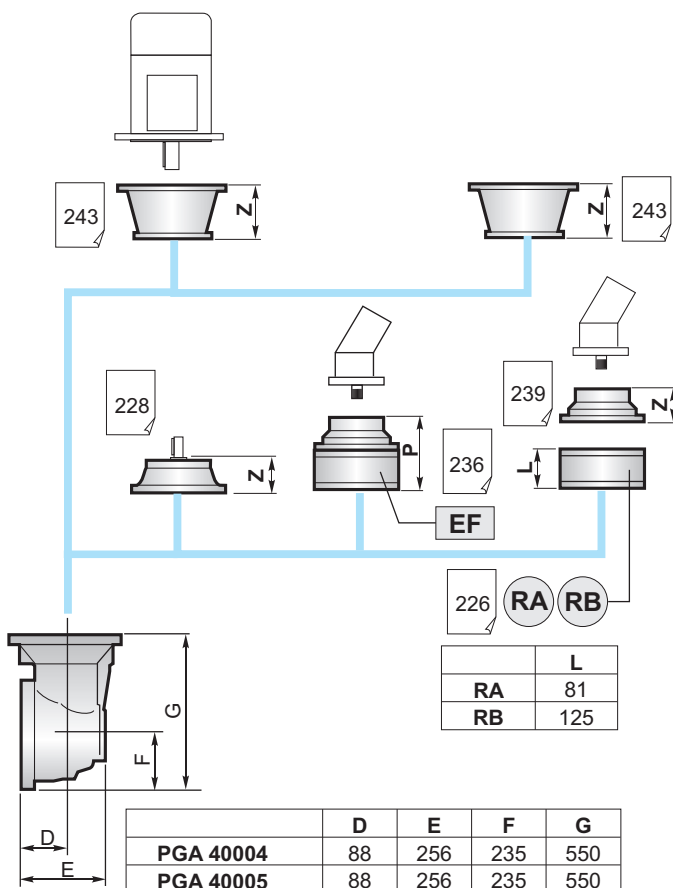


RA	L
RB	81
	125

PGA ...MC	PGA		...MC		
	A	B	RA	RB	EF
PGA 40004	1002	315			
PGA 40005	1159	240			

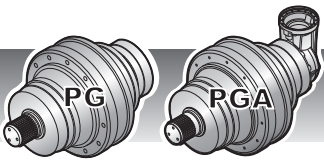
PGA ...F	PGA		...F		
	A	B	RA	RB	EF
PGA 40004	1002	315			
PGA 40005	1159	240			

PGA ...FS	PGA		...FS		
	A	B	RA	RB	EF
PGA 40004	1002	315			
PGA 40005	1159	240			



RA	L
RB	81
	125

	D	E	F	G
PGA 40004	88	256	235	550
PGA 40005	88	256	235	550

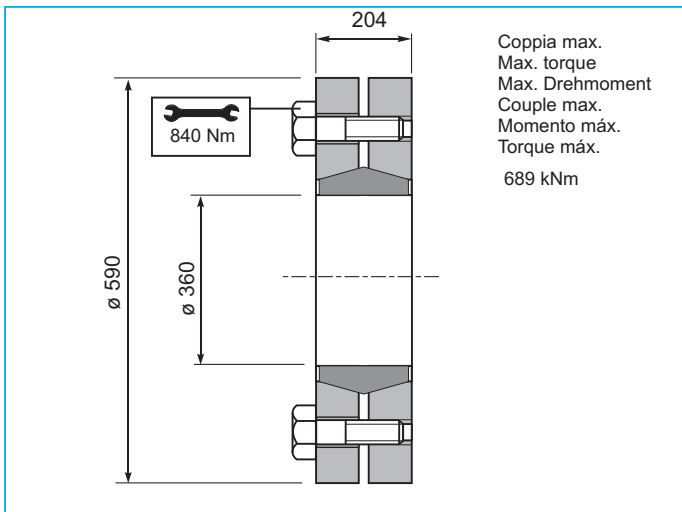


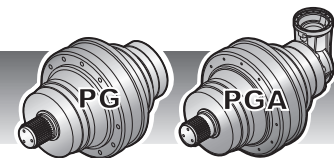
40000

IT EN DE FR ES PT

GA

Giunto di attrito / Shrink disc
Schrumpfscheibe / Frette de serrage
Disco de contracción / Disco de contração





CARICHI RADIALI (Fr)

Nei diagrammi seguenti sono riportati i carichi radiali e i coefficienti K per rapportarli al valore $n_2 \times h$ desiderato.

RADIAL LOADS (Fr)

The following curves show the radial loads and the K factors to obtain the required $n_2 \times h$ value.

RADIALLAST (Fr)

In den nachstehenden Diagrammen ist die Radiallast und der Koeffizient K dargestellt und kann mit dem gewünschten Wert $n_2 \times h$ verglichen werden.

CHARGES RADIALES (Fr)

Dans les diagrammes suivants sont indiqués les charges radiales et les facteurs K de façon à obtenir la valeur $n_2 \times h$ désirée.

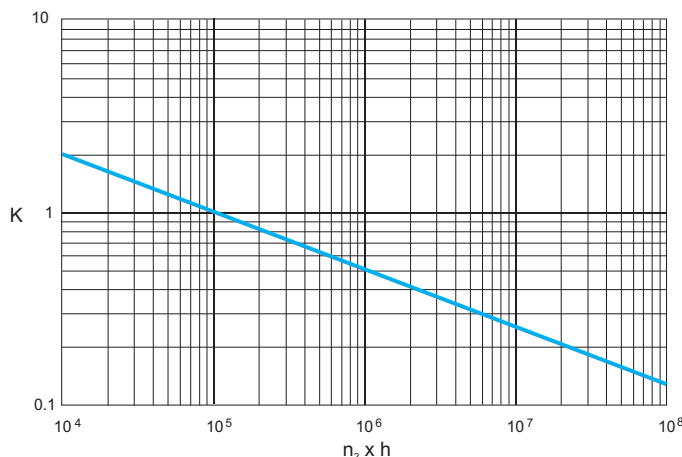
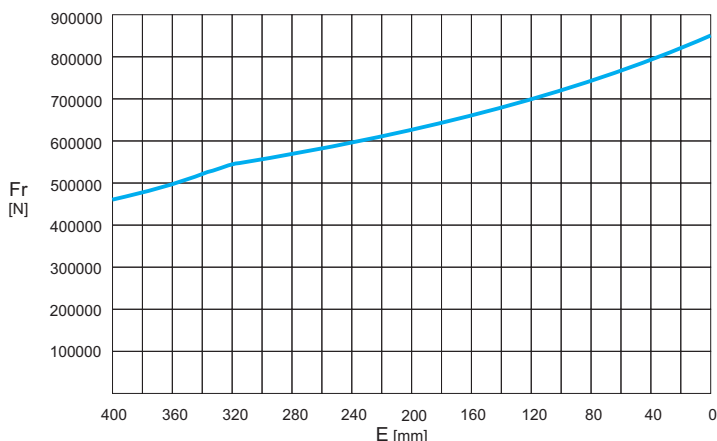
CARGAS RADIALES (Fr)

En los siguientes diagramas se indican las cargas radiales y los coeficientes K para obtener el valor requerido $n_2 \times h$.

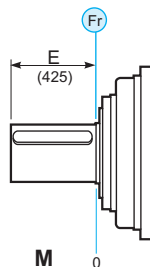
CARGAS RADIAIS (Fr)

Nos diagramas seguintes são indicadas as cargas radiais e os coeficientes K para obter o valor $n_2 \times h$ desejado.

M



		n x h				
		10 ⁵	10 ⁴	10 ⁶	10 ⁷	10 ⁸
M	Fr			Fr • K		



CARICHI ASSIALI (Fa)

I valori dei carichi assiali indicati in tabella sono riferiti alle versioni e alla direzione di applicazione del carico.

AXIAL LOADS (Fa)

The values of the axial loads in the table refer to the output versions and load direction of application.

AXIALLAST (Fa)

Die dargestellten Werte der Axiallast basieren auf der Version und der applizierten Lastichtung.

CHARGES AXIALES (Fa)

Les valeurs des charges axiales indiquées dans le tableau se réfèrent aux versions et à la direction d'application de la charge.

CARGAS AXIALES (Fa)

Los valores de las cargas axiales indicados en la tabla se refieren a las versiones y a la dirección de aplicación de la carga.

CARGAS AXIAIS (Fa)

Os valores das cargas axiais indicadas na tabela referem-se às versões e à direção de aplicação da carga.

Fa [N]	M	
	110000	←
	110000	→

